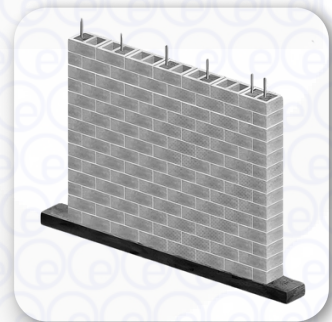
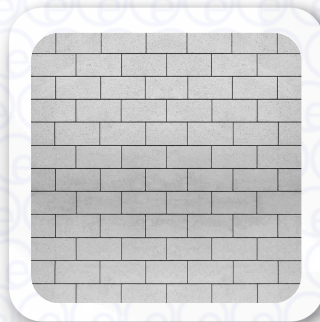
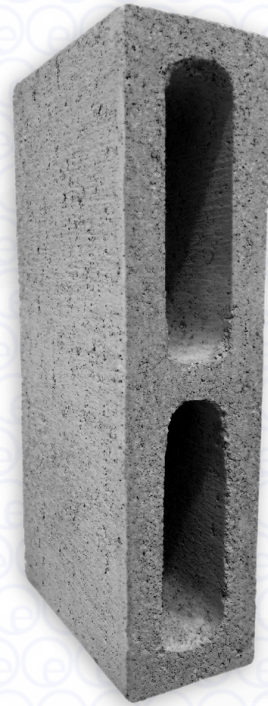


Block Hueco 12x20x40



Block Hueco 12x20x40

USO

- Muros divisorios
- Muros estructurales
- Bardas perimetrales
- Muros de retención.

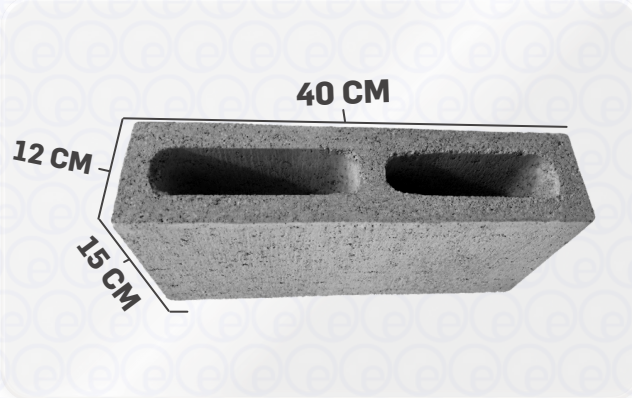


CLAVE

DESCRIPCIÓN

El bloque de concreto es una pieza prefabricada con forma de prisma recto y uno o más huecos verticales. Se utiliza en sistemas de mampostería, tanto simples como estructurales. Estos bloques son versátiles y se emplean en una variedad de aplicaciones, desde muros simples y divisorios hasta muros estructurales y bardas

DISEÑO DEL PRODUCTO:



COLORES DISPONIBLES:

- Natural
- Ocre Marshall
- Rojo Milwaukee
- Café Utah
- Negro Laredo

Nota:
El peso solo es de referencia, puede presentar variaciones.
Valor teórico
pueden variar las tonalidades, El peso solo es de referencia, puede presentar variaciones.

NORMATIVIDADES

NMX-C-404-ONNCCE-2012	Bloques, Tabiques O ladrillos y Tabicones para uso Estructural - Especificaciones y Métodos de Ensayo.
NMX-C-036-ONNCCE-2013	Resistencia a la Compresión de Bloques, Tabiques O ladrillos y Tabicones y Adoquines - Método de Ensayo.
NMX-C-038-ONNCCE-2013	Determinación de las Dimensiones de Bloques, Tabiques O ladrillos y Tabicones - Método de Ensayo.

ALMACENAJE:

El lugar para la recepción y almacenamiento del producto debe estar limpio, firme y nivelado. El máximo de camas (tarimas) permitidas es de 2, para evitar el daño del producto.

PROPIEDADES FÍSICAS:

El lugar para la recepción y almacenamiento del producto debe estar limpio, firme y nivelado. El máximo de camas (tarimas) permitidas es de 2, para evitar el daño del producto.

PROPIEDADES TÉCNICAS:

Datos técnicos	40 Kg/cm2	60 Kg/cm2	70 Kg/cm2	Unidad de Medida
Medida nominal	12x20x40			cm
Medida Real	11.9 x 19.9 x 40			cm
Área bruta	480			cm2
Área neta	298			cm2
Peso por pieza	10.14	10.74	10.93	kg
Resistencia bruta	40	60	70	Pzs
Resistencia neta	> 40	> 60	> 70	Pzs
Piezas por tarima	180			Pzs
Piezas por m2	12.5			Pzs por m2



Av. Adolfo López Mateos Sur 2077,
Jardines Plaza del Sol, 44510
Guadalajara, Jal.



33 28 86 30 84



Info@econs.mx



www.econs.mx



econs.mx



econs

