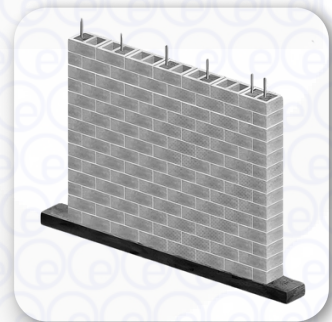
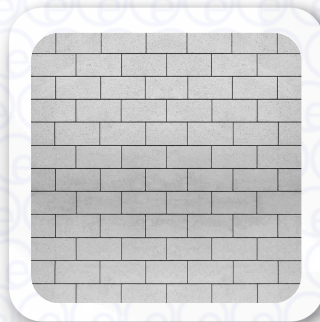
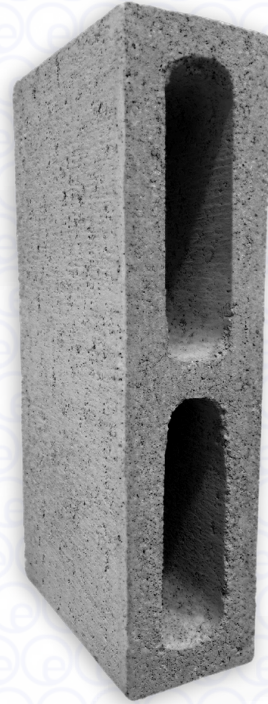


Block Hueco 10x20x40



Block Hueco 10x20x40

USO

- Muros divisorios
- Muros estructurales
- Bardas perimetrales
- Muros de retención.

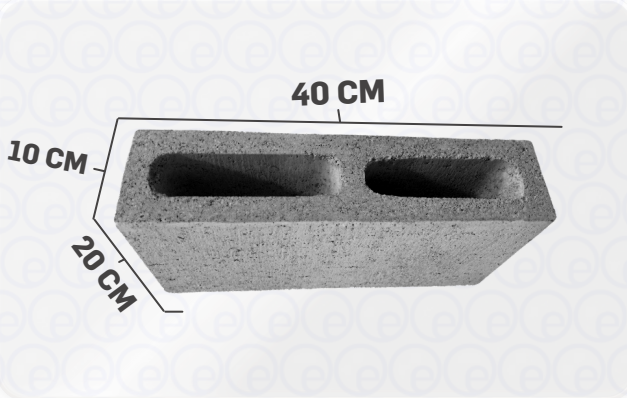


CLAVE

DESCRIPCIÓN

El bloque de concreto es una pieza prefabricada con forma de prisma recto y uno o más huecos verticales. Se utiliza en sistemas de mampostería, tanto simples como estructurales. Estos bloques son versátiles y se emplean en una variedad de aplicaciones, desde muros simples y divisorios hasta muros estructurales y bardas

DISEÑO DEL PRODUCTO:



COLORES DISPONIBLES:

- Natural
- Ocre Marshall
- Rojo Milwaukee
- Café Utah
- Negro Laredo

Nota:
El peso solo es de referencia, puede presentar variaciones.
Valor teórico
pueden variar las tonalidades, El peso solo es de referencia, puede presentar variaciones.

NORMATIVIDADES

NMX-C-404-ONNCCE-2012	Bloques, Tabiques O ladrillos y Tabicones para uso Estructural - Especificaciones y Métodos de Ensayo.
NMX-C-036-ONNCCE-2013	Resistencia a la Compresión de Bloques, Tabiques O ladrillos y Tabicones y Adoquines - Método de Ensayo.
NMX-C-038-ONNCCE-2013	Determinación de las Dimensiones de Bloques, Tabiques O ladrillos y Tabicones - Método de Ensayo.

ALMACENAJE:

El lugar para la recepción y almacenamiento del producto debe estar limpio, firme y nivelado. El máximo de camas (tarimas) permitidas es de 2, para evitar el daño del producto.

PROPIEDADES FÍSICAS:

El lugar para la recepción y almacenamiento del producto debe estar limpio, firme y nivelado. El máximo de camas (tarimas) permitidas es de 2, para evitar el daño del producto.

PROPIEDADES TÉCNICAS:

Datos técnicos	40 Kg/cm ²	60 Kg/cm ²	70 Kg/cm ²	Unidad de Medida
Medida nominal	10x20x40			cm
Medida Real	9.9 x 19.9 x 40			cm
Área bruta	400			cm ²
Área neta	298			cm ²
Peso por pieza	8.6	9.10	9.25	kg
Resistencia bruta	40	60	70	Pzs
Resistencia neta	> 40	> 60	> 70	Pzs
Piezas por tarima	216			Pzs
Piezas por m ²	12.5			Pzs por m ²



Av. Adolfo López Mateos Sur 2077,
Jardines Plaza del Sol, 44510
Guadalajara, Jal.



33 28 86 30 84



Info@econs.mx



www.econs.mx



econs.mx



econs

