

ADOQUÍN 10x20



ADOQUÍN 10x20

USO

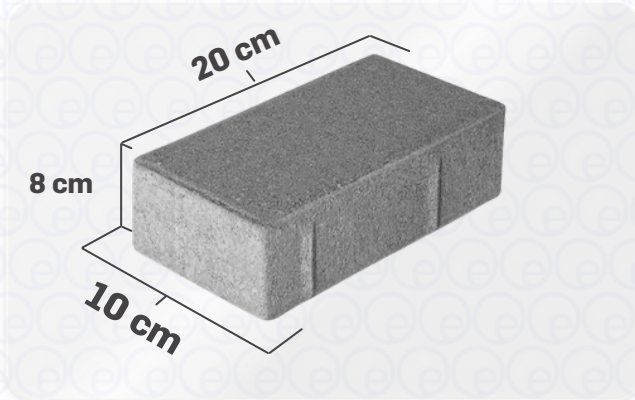
- Pavimentos
- Andadores
- Cocheras
- Plazas

CLAVE

DESCRIPCIÓN

Los adoquines de concreto son bloques prefabricados sólidos utilizados principalmente para pavimentar espacios exteriores. Están disponibles en diversas dimensiones y colores, y su instalación es rápida y sencilla. Además, ofrecen una durabilidad un 50% mayor que otras soluciones y requieren bajos costos de mantenimiento.

DISEÑO DEL PRODUCTO:



COLORES DISPONIBLES:

- Natural
- Ocre Marshall
- Rojo Milwaukee
- Café Utah
- Negro Laredo

NORMATIVIDADES

NMX-C-404-ONNCCE-2012	Bloques, Tabiques O ladrillos y Tabicones para uso Estructural - Especificaciones y Métodos de Ensayo
NMX-C-036-ONNCCE-2013	Resistencia a la Compresión de Bloques, Tabiques O ladrillos y Tabicones y Adoquines - Método de Ensayo
NMX-C-038-ONNCCE-2013	Determinación de las Dimensiones de Bloques, Tabiques O ladrillos y Tabicones - Método de Ensayo

ALMACENAJE:

El lugar para la recepción y almacenamiento del producto debe estar limpio, firme y nivelado. El máximo de (tarimas) permitidas es de 3, para evitar el daño del producto.

PROPIEDADES FÍSICAS:

Es un elemento constructivo con excelentes características, como alta resistencia arquitectónica, resistente a la abrasión, fácil instalación y reparación.

PROPIEDADES TÉCNICAS:

Datos técnicos	Peatonal Fc150 Kg/cm2	Vehicular liviano Fc250 Kg/cm2	Vehicular pesado Fc350 Kg/cm2	Unidad de Medida
Medida nominal	10x20x8			cm
Medida Real	9.9x20x8			cm
Área brutal	200			cm2
Área neta	200			cm2
Peso por pieza	5.00	5.10	5.16	kg
Piezas por tarima	576			Pzs
Piezas por m2	50			Pzs

Valor teórico

pueden variar las tonalidades, El peso solo es de referencia, puede presentar variaciones.



Av. Adolfo López Mateos Sur 2077,
Jardines Plaza del Sol, 44510
Guadalajara, Jal.
33 28 86 30 84

Info@econs.mx
www.econs.mx

econs.mx
econs

